

# Raspberry Pi v domácí automatizaci

Ondřej Caletka



6. října 2013



Uvedené dílo podléhá licenci Creative Commons Uveďte autora 3.0 Česko.

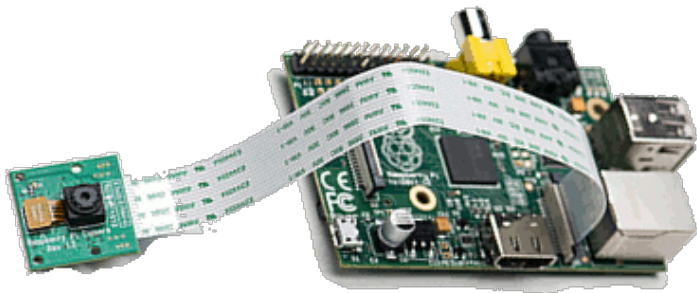
- 1 Stručně o Raspberry Pi
- 2 Připojení nízkoúrovňových periférií
- 3 Popis hardware PoEpi
- 4 Softwarové řešení

- Jednodeskový mikropočítač založený na SoC BCM 2835
  - původně určený pro multimediální přehrávače
  - CPU jádro ARMv6k 700 MHz
  - přímo připojená RAM 256/512 MB
  - GPU s video a 2D/3D akcelerací
  - možnost připojení nízkoúrovňových periférií
  - cenově atraktivní

- video
  - kompozitní SDTV v režimu 576i-PAL
  - HDMI s podporou audia a CEC
  - ovládání pomocí nástroje `tvtool`
  - boot-time nastavení v souboru `config.txt`
- USB
  - jeden USB 2.0 Host na SoC – připojen na ethernetový řadič kombinovaný s USB HUBem
  - pojistkou na 120 mA v první revizi
- rozhraní pro kameru, displej, GPIO

# Kamera k Raspberry Pi

- CMOS 5Mpx kamera připojena vysokorychlostní sériovou linkou přímo k SoC
- Zpracování obrazu probíhá na GPU
- HW podporovaná komprese JPEG, H.264



# GPIO konektor

- k dispozici je sériová linka, I<sup>2</sup>C, SPI a 8 GPIO linek
- úroveň napětí 3,3 V, netolerantní k 5 V, bez ochran. (DangerZone™)

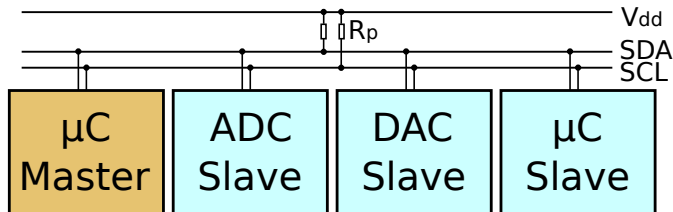
3.3V	1	2	5V
I2C0 SDA	3	4	DNC
I2C0 SCL	5	6	GROUND
GPIO4	7	8	UART TXD
DNC	9	10	UART RXD
GPIO 17	11	12	GPIO 18
GPIO 21	13	14	DNC
GPIO 22	15	16	GPIO 23
DNC	17	18	GPIO 24
SP10 MOSI	19	20	DNC
SP10 MISO	21	22	GPIO 25
SP10 SCLK	23	24	SP10 CE0 N
DNC	25	26	SP10 CE1 N

- ovládání jednoduchého HW (LEDky, tlačítka)
- nelze dosáhnout přesné časování, ani generování přesných signálů
- knihovny pro různé programovací jazyky, včetně využití přerušování (namísto pollingu)

```
# echo "4" > /sys/class/gpio/export  
# echo "out" > /sys/class/gpio/gpio4/direction  
# echo "1" > /sys/class/gpio/gpio4/value
```

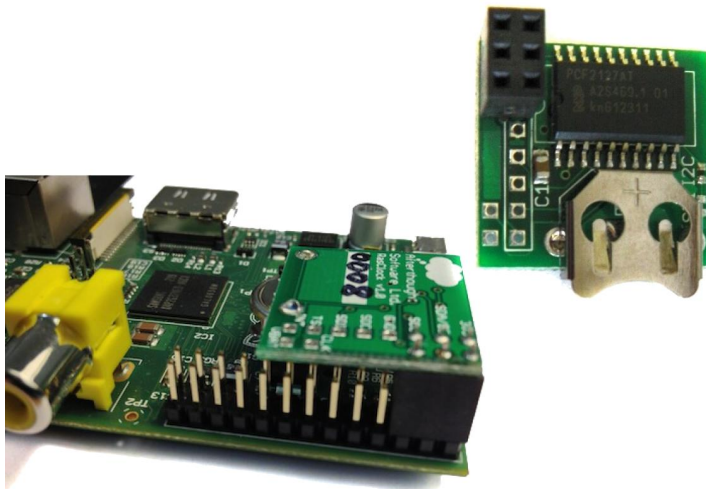
# Sběrnice I<sup>2</sup>C

- dvoudrátová sběrnice (SCL, SDA, zem) pro komunikaci mezi integrovanými obvody (*Inter-Integrated Circuits*)
- nenáročná na časování, rychlost až 100/400 kBAUD
  - v RPi je možné rychlost nastavit parametrem modulu
- *Open-drain* sběrnice
  - v klidu je log. 1 zajištěna pomocí  $R_p$  (vestavěn v RPi)
  - každé zařízení může stáhnout sběrnici do log. 0
- režim Master-slave, 7-bitová adresa slave zařízení





# Mods – I<sup>2</sup>C RTC modul



# Ovládání I<sup>2</sup>C z Linuxu

```
# modprobe i2c-bcm2708
# modprobe i2c-dev
# i2cdetect 0
```

```
WARNING! This program can confuse your I2C bus, cause data loss and worse!
I will probe file /dev/i2c-0.
I will probe address range 0x03-0x77.
Continue? [Y/n]
```

```
  0  1  2  3  4  5  6  7  8  9  a  b  c  d  e  f
00:  --  --  --  --  --  --  --  --  --  --  --  --  --  --  --  --
10:  --  --  --  --  --  --  --  --  UU  --  --  --  --  --  --  --
20:  --  --  --  --  --  --  --  --  --  --  --  --  --  --  --  --
30:  --  --  --  --  --  --  --  --  --  --  --  --  --  --  --  --
40:  --  --  --  --  --  --  --  --  --  --  --  --  --  --  --  --
50:  50  --  --  --  --  --  --  --  --  --  --  --  --  --  --  --
60:  --  --  --  --  --  --  --  --  --  --  --  --  --  --  --  --
70:  --  --  --  --  --  --  --  --  --  --  --  --  --  --  --  --
```

```
# echo pcf8583 0x50 \
  > /sys/bus/i2c/devices/i2c-0/new_device
# hwclock
```



# Použití udev pravidel pro I<sup>2</sup>C

- zapojená I<sup>2</sup>C zařízení určuje definice platformy
  - pro RPi těžko použitelné
- ruční přidání zařízení pomocí sysfs
- RTC je záhodno pripojit co nejdříve po startu
  - ideálně před `fsck`

```
# cat /etc/udev/rules.d/85-hwclock.rules
```

```
DEVPATH==" /devices/platform/bcm2708_i2c.0/i2c-0", \  
RUN+="/bin/sh -c 'echo pcf8583 0x50 \  
> /sys/bus/i2c/devices/i2c-0/new_device'" \  
KERNEL=="rtc0", RUN+="/sbin/hwclock --hctosys"
```



- jednodrátová sběrnice (data, zem), možnost parazitního napájení
- pomalá, funkční i na delší vzdálenost
- typické využití – docházkové systémy (iButton), identifikace napájecího zdroje pro notebook (Dell, HP)
- každé zařízení s unikátní 64-bitovou adresou, možnost paralelního připojování mnoha zařízení
- složitější protokol na implementaci, nutnost přesného časování
- levná a dostupná digitální teplotní čidla DS18B20

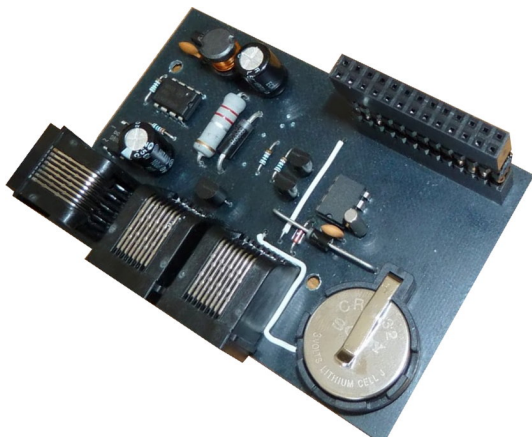
# 1-Wire pomocí DS2482-100

- HW radič 1-Wire, pro I<sup>2</sup>C
- stará se o přesné časování
- plně podporován Linuxem
- aktivní pull-up – nabíjí kapacitu dlouhého vedení rychleji, poskytuje dostatečný proud pro konverzi teploty, či zápis EEPROM

```
# modprobe w1-therm
# cat /sys/bus/w1/devices/*/w1_slave
95 01 4b 46 7f ff 0b 10 0b : crc=0b YES
95 01 4b 46 7f ff 0b 10 0b t=25312
```

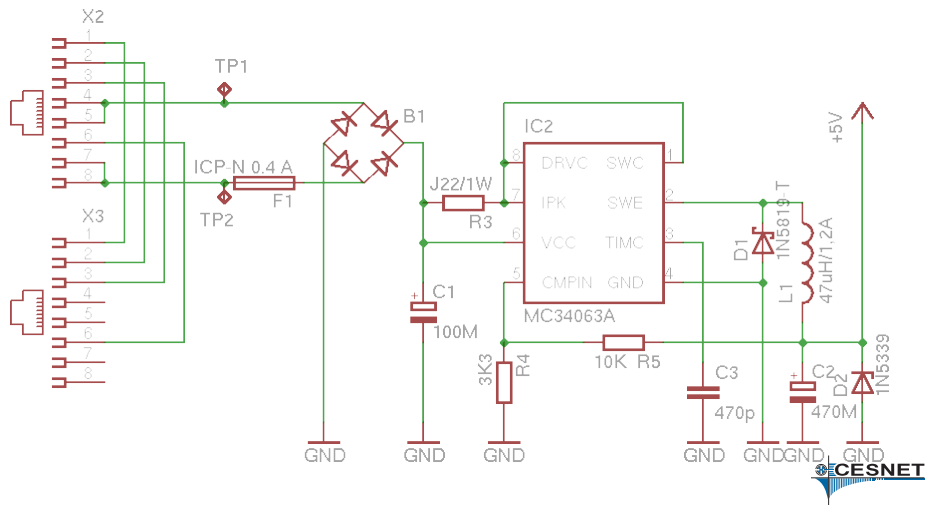
# PoEpi

- *Step-down* měnič z 12-40 V na 5 V/0.75 A
- 1-Wire řadič DS2482-100
- Hodiny PCF8583
- <http://poepi.jdem.cz/>



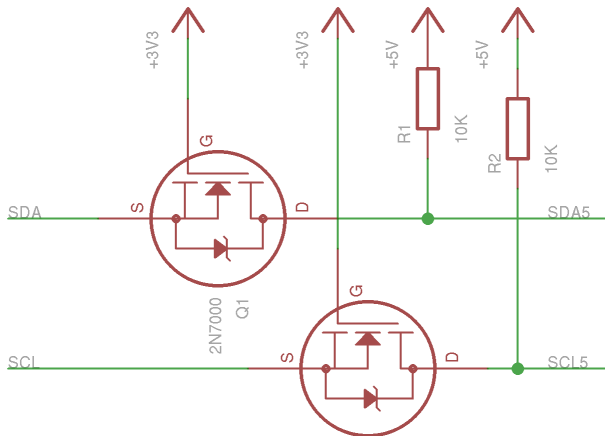
# Step-down měnič

Pasivní PoE extraktor, vstup až 40 V, výstupní proud 0,75 A



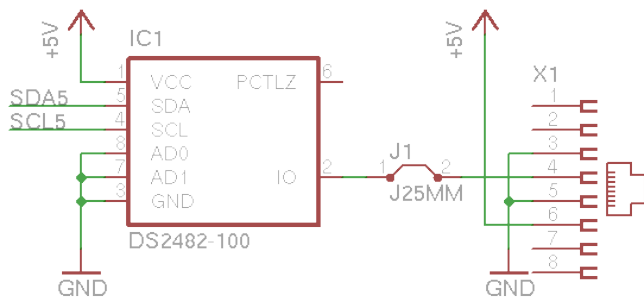
# Propojení I<sup>2</sup>C s 5 V logikou

- Obousměrný převodník úrovní s MOSFET tranzistory
- Chrání RPi před vysokonapěťovými špičkami

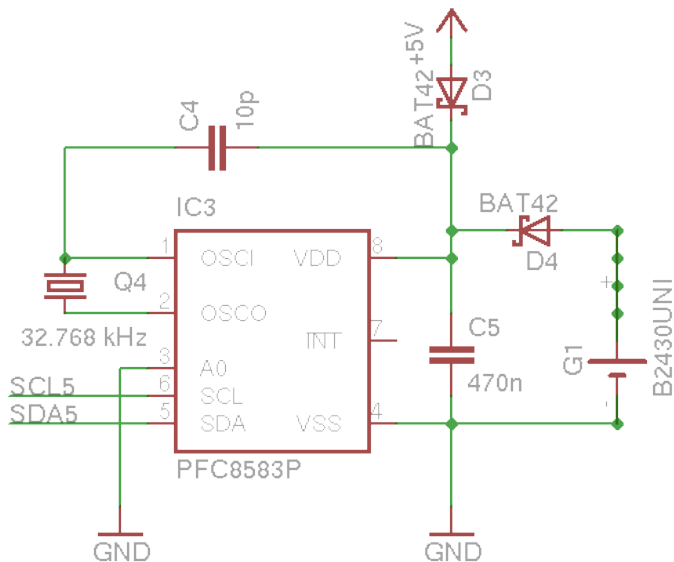




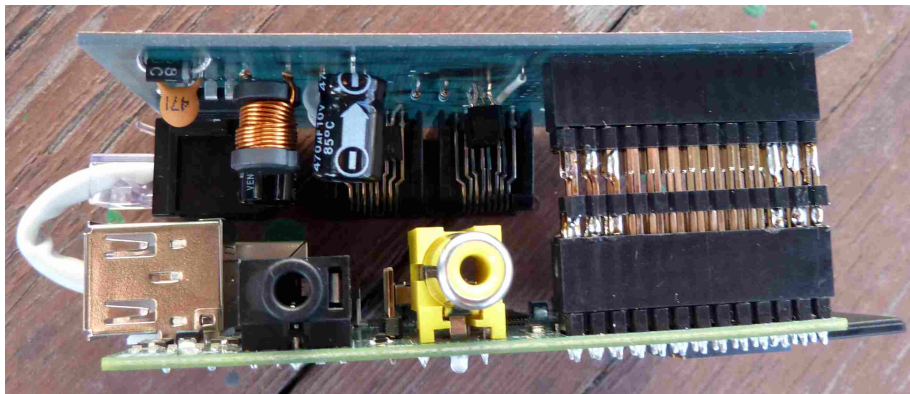
# Řadič 1-wire



# Hodiny reálného času



# Sestava



# Finální umístění

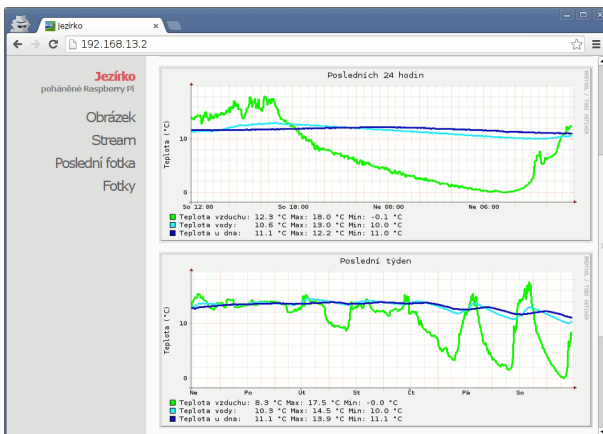


# Teplotní čidlo DS18B20

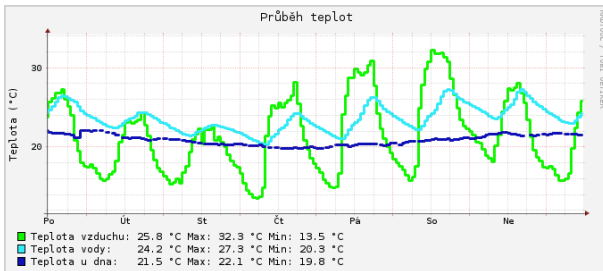
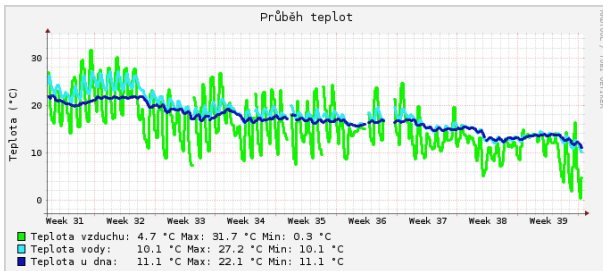


# Odečet teplot

- Cronem každou minutu
- Hodnoty se ukládají do *round-robin* databáze
- V pravidelných intervalech se generují PNG grafy (do tmpfs)
- Z tmpfs grafy čte přímo web server (Lighttpd)



# Ukázka grafů



# Stream obrazu

- kamera nemá standardní SW rozhraní
- raspistill pro fotky a raspivid pro H.264 video
- streaming H.264 do prohlížeče je problematický
  - vyžaduje RTMP stream, flash přehrávače
  - problém s mobilním přehráváním
- problém současného streamování videa a pořizování fotek





# Stream obrazu – řešení

- nekonečná smyčka `raspistill`:
  - 1 60 sekund časoběrného focení každých 100 ms, neustále přepisující týž soubor
  - 2 uložení HD fotky na externí SD kartu
- před sejmutím fotky je třeba počkat sekundu na vyvážení expozice
- přepisující soubor je možné streamovat jako MJPEG pomocí `mjpgstreamer`
  - 1 vstupní plugin `input_file` sleduje změny v souboru pomocí `inotify`
  - 2 výstupní plugin `output_http` vyrobí stream kompatibilní s většinou prohlížečů, bez nutnosti pluginu



- cca. dvakrát měsíčně se `raspistill` zasekne
- cca. jednou měsíčně dojde k odpojení externí SD karty
- vícenásobné spuštění obslužných programů kamery je problém
- zaseknutý subsystém kamery způsobí zatuhnutí během soft-rebootu
  - jediná možnost – odpojit napájení
  - bylo by vhodné doplnit o HW watchdog

Děkuji za pozornost.



<http://sut.sh.cvut.cz>